

МІНІСТЕРСТВО ОСВІТИ І НАУКИ УКРАЇНИ  
ЛЬВІВСЬКИЙ НАЦІОНАЛЬНИЙ АГРАРНИЙ УНІВЕРСИТЕТ

## **ПРОЕКТ**

на 2020 – 2021 навчальний рік

ОСВІТНЬО - ПРОФЕСІЙНОЇ ПРОГРАМИ  
**072 «ФІНАНСИ, БАНКІВСЬКА СПРАВА ТА СТРАХУВАННЯ»**

ПЕРШОГО РІВНЯ ВИЩОЇ ОСВІТИ

*ЗА СПЕЦІАЛЬНІСТЮ 072 «ФІНАНСИ, БАНКІВСЬКА СПРАВА ТА  
СТРАХУВАННЯ»*

*ГАЛУЗІ ЗНАНЬ 07 УПРАВЛІННЯ ТА АДМІНІСТРУВАННЯ*

*КВАЛІФІКАЦІЯ: БАКАЛАВР З ФІНАНСІВ, БАНКІВСЬКОЇ СПРАВИ ТА  
СТРАХУВАННЯ*

## ПЕРЕДМОВА

Освітньо професійна програма розроблена для освітнього ступеня «Бакалавр» спеціальності 072 *«Фінанси, банківська справа та страхування»*

Група забезпечення:

*Онисько С.М.* - к.е.н., доцент каф. Фінансів, банківської справи та страхування

*Грицина О.В.* - к.е.н., доцент каф. Фінансів, банківської справи та страхування

*Шолудько О.В.* - к.е.н., доцент каф. Фінансів, банківської справи та страхування;

*Синявська Л.В.* - к.е.н., доцент каф. Фінансів, банківської справи та страхування

*Агрес О.Г.* - к.е.н., доцент каф. Фінансів, банківської справи та страхування

*Содома Р.І.* - к.е.н., доцент каф. Фінансів, банківської справи та страхування

**ПРОФІЛЬ ОСВІТНЬО-ПРОФЕСІЙНОЇ ПРОГРАМИ**  
**підготовки бакалавра зі спеціальності**  
**072 «Фінанси, банківська справа та страхування»**

<b>1 - Загальна інформація</b>	
<b>Повна назва закладу вищої освіти та структурного підрозділу</b>	Львівський національний аграрний університет
<b>Повна назва кваліфікації мовою оригіналу</b>	Бакалавр зі спеціальності «Фінанси, банківська справа та страхування»
<b>Офіційна назва освітньої програми</b>	072 Фінанси, банківська справа та страхування
<b>Тип диплому та обсяг освітньої програми</b>	Диплом бакалавра, одиничний, 240 кредитів ЄКТС, термін навчання 3 роки 10 місяців
<b>Наявність акредитації</b>	Сертифікат про акредитацію Серія НД №1491336 строк дії до 1.07.2020 року дата видачі 19.12.2016 року наказ МОН № 1565
<b>Цикл/рівень</b>	НРК України – 6 рівень, FQ-EHEA – перший цикл, EQF-LL – 6 рівень
<b>Передумови</b>	Повна загальна середня освіта
<b>Мова(и) викладання</b>	Українська мова
<b>Термін дії освітньої програми</b>	3р. 10 міс. денна (2018-2022) 4р. 8 міс. заочна (2018-2023)
<b>Основні поняття та їх визначення</b>	У програмі використано основні поняття та їх визначення відповідно до Закону України «Про вищу освіту» та Методичних рекомендацій щодо розроблення стандартів вищої освіти, схвалених сектором вищої освіти Науково-методичної Ради Міністерства освіти і науки України протокол від 29.03.2016 № 3
<b>Інтернет-адреса постійного розміщення опису освітньої програми</b>	<a href="http://lnau.edu.ua/">http://lnau.edu.ua/</a>
<b>2 – Мета освітньої програми</b>	
Підготувати фахівців високого рівня, які володіють фундаментальними знаннями і практичними навичками з фінансів, банківської справи та страхування і вміють їх застосовувати з метою ефективного управління фінансами та фінансовою діяльністю підприємств, взаємовідносинами на фінансовому ринку, діяльністю фінансових посередників.	
<b>3 – Характеристика освітньої програми</b>	
<b>Предметна область (галузь знань, спеціальність, спеціалізація (за наявності))</b>	07 «Управління та адміністрування», 072 «Фінанси, банківська справа та страхування» Цикл гуманітарної та загальноекономічної підготовки (45,9%), цикл професійної та практичної підготовки (54,1%). Основні предмети: Гроші і кредит. Фінанси підприємств. Податкова система. Страхування та страхові послуги. Банківська справа. Бюджетна система. Місцеві фінанси та фінансовий ринок. Банківська система та банківські операції.
<b>Орієнтація</b>	Програма освітньо-професійна.

<b>освітньої програми</b>	Структура програми передбачає оволодіння базовими знаннями щодо економічних процесів та закономірностей функціонування організації фінансів та фінансової діяльності підприємств, фінансового ринку, фінансових посередників; економічного моделювання фінансових потоків, аналізу і оцінки процесів використання фінансових ресурсів, виконання прогнозних розрахунків потреби в грошових ресурсів, визначення ефективності їх використання та результатів діяльності; управління інноваційними фінансовими продуктами та інструментами на фінансовому ринку; збирання, обробки, систематизації і узагальнення інформації про діяльність підприємств та умови їх функціонування; розробки фінансових стратегій та планів діяльності підприємств в цілому та його окремих підрозділів; формування навичок управління фінансовими ризиками з метою мінімізації витрат; розроблення та обґрунтування рішень щодо оптимізації процесів управління активами та пасивами підприємств з метою підвищення конкурентоспроможності та ефективності їх функціонування; розробки обґрунтованих висновків за результатами дослідження діяльності, знаходження та прийняття оперативних рішень при антикризовому управлінні підприємством; оцінювання рівня фінансових ризиків, оцінювання постійних змін на фінансовому ринку з метою розробки обґрунтованих напрямків вдосконалення діяльності підприємств; вивчення і впровадження передового досвіду, проведення наукових досліджень з фінансів, банківської справи та страхування
<b>Основний фокус освітньої програми та спеціалізації</b>	Стандарт вищої освіти України, ступінь вищої освіти бакалавр за спеціальністю 072 «Фінанси, банківська справа та страхування». Спеціалізація «Фінанси, банківська справа та страхування».
<b>Особливості програми</b>	Програма передбачає надання знань та навичок з економічних процесів та закономірностей функціонування та розвитку підприємств, організації їх фінансової діяльності. Орієнтована на глибоку спеціальну професійну підготовку сучасних аналітиків, фахівців у сфері фінансів, банківської справи та страхування, ініціативних та здатних до швидкої адаптації до сучасних змін на фінансовому ринку та у банківській діяльності. Враховує сучасні вимоги до вирішення практичних питань. Формує фахівців з новими перспективними засадами мислення, здатних застосовувати існуючі методи дослідження. Виконується в активному дослідницькому середовищі.
<b>4 – Придатність випускників до працевлаштування та подальшого навчання</b>	
<b>Придатність до працевлаштування</b>	Випускники можуть працювати в органах державного фінансового управління і контролю, податкового адміністрування, у банках і кредитних спілках, страхових та інвестиційних компаніях, у сфері грошового посередництва, недержавного пенсійного страхування; біржової діяльності, у підприємствах різних форм власності, а також започатковувати власний бізнес.
<b>Подальше навчання</b>	За освітніми програмами другого рівня вищої освіти галузі знань 07 «Управління та адміністрування»
<b>5 – Викладання та оцінювання</b>	
<b>Викладання та</b>	Комбінація лекцій, практичних занять із розв'язанням

<b>навчання</b>	ситуаційних завдань та використання кейс-методів, ділових ігор, міждисциплінарних тренінгів за спеціалізацією, що розвивають комунікативні та лідерські навички й уміння працювати в команді.
<b>Оцінювання</b>	Поточне опитування, тестовий контроль, презентація індивідуальних завдань, звіти команд, звіти з практики. Підсумковий контроль - екзамени та заліки з урахуванням накопичених балів поточного контролю. Атестація – задача кваліфікаційного іспиту.
<b>6 – Програмні компетентності</b>	
<b>Інтегральна компетентність</b>	Здатність вирішувати фахові завдання та практичні проблеми в сфері фінансів, банківської справи та страхування у процесі професійної діяльності, що передбачає застосування теорій та методів економічної науки і характеризується комплексністю й невизначеністю умов.
<b>Загальні компетентності (ЗК)</b>	<p>ЗК 1. Здатність до фундаментального аналізу та синтезу на основі логічних аргументів та перевірених фактів.</p> <p>ЗК 2. Вміння виявляти, аналізувати і структурувати проблеми у діяльності підприємств та фінансово-кредитних установ та приймати раціональні фінансові рішення.</p> <p>ЗК 3. Здатність до навчання та готовність підвищувати рівень своїх знань.</p> <p>ЗК 4. Здатність до самостійної роботи та самостійного приймання оптимальних фінансових рішень.</p> <p>ЗК 5. Здатність генерувати нові ідеї, ініціативність та формувати позитивний імідж підприємства або фінансово-кредитних установ.</p> <p>ЗК 6. Здатність до формування світогляду, розуміння принципів розвитку суспільства.</p> <p>ЗК 7. Здатність фахово аналізувати інформацію, оцінювати повноту та можливості її використання.</p> <p>ЗК 8. Уміння будувати комунікаційну мережу для обміну інформацією.</p> <p>ЗК 9. Здатність обґрунтовувати управлінські рішення.</p> <p>ЗК 10. Уміння на основі інформаційного забезпечення та комп'ютерних технологій розробляти достатню кількість альтернативних варіантів рішень.</p>
<b>Фахові компетентності спеціальності (ФК)</b>	<p>ФК 1. Здатність проводити комплексну оцінку діяльності підприємства або фінансово-кредитної установи та його підрозділів за окремими напрямками.</p> <p>ФК 2. Здатність своєчасно оцінювати зміни на зовнішньому та внутрішньому середовищі функціонування підприємств, банків або страхових компаній.</p> <p>ФК 3. Здатність аналізувати результати фінансової діяльності підприємства або фінансово-кредитної установи.</p> <p>ФК 4. Здатність оцінювати рівень економічної та фінансової безпеки.</p> <p>ФК 5. Здатність досліджувати динаміку зміни ринкової кон'юнктури й узагальнювати розвиток ситуацій на фінансовому ринку.</p> <p>ФК 6. Здатність на засадах сучасного методичного інструментарію проводити оптимізацію структури капіталу, активів та пасивів банку, його фінансових потоків.</p> <p>ФК 7. Здатність обчислювати ціну банківських або</p>

	<p>страхових продуктів.</p> <p>ФК 8. Здатність визначати бізнес-процеси, оцінювати їх ефективність за допомогою коректно сформованої системи показників.</p> <p>ФК 9. Здатність розробляти систему управління страховими та банківськими ризиками.</p> <p>ФК 10. Здатність оцінювати ефективність кредитної діяльності та інноваційно-інвестиційних проектів у банку.</p> <p>ФК 11. Здатність формувати механізм регулювання ліквідністю, платоспроможністю та фінансовою стійкістю підприємства або фінансово-кредитної установи, оптимізувати зміст прогнозів і планів, склад показників та методів їх обчислення.</p> <p>ФК 12. Здатність проектувати та удосконалювати систему планування і контролю діяльності підприємства.</p> <p>ФК 13. Здатність формулювати управлінські рішення, оцінювати і вибирати їх альтернативи.</p> <p>ФК 14. Здатність встановлювати, підтримувати та розвивати ділові відносини із суб'єктами фінансового ринку.</p> <p>ФК 15. Здатність встановлювати мету і завдання проведення фінансового аналізу, обирати відповідні методики аналізу.</p> <p>ФК 16. Здатність прийняття ефективних управлінських рішень з організації антикризового управління суб'єктів господарювання. Здатність аналізувати позитивні і негативні результати антикризових політик.</p> <p>ФК 17. Здатність прогнозувати динаміку змін зовнішнього середовища діяльності підприємств, банківських установ та страхових компаній за допомогою сучасних методів математичного моделювання.</p> <p>ФК 18. Здатність аналізувати та обробляти аналітичні дані для прийняття управлінських фінансових рішень.</p> <p>ФК 19. Здатність обґрунтовувати обрані стратегії напрямків розвитку підприємств, банківських установ та страхових компаній, опрацьовувати економічні характеристики шляхів реалізації їх завдань.</p> <p>ФК 20. Здатність розробляти та надавати рекомендації щодо напрямків розвитку підприємств, банківських установ та страхових компаній, поліпшення фінансово-економічного стану, антикризових заходів.</p>
<b>7 – Програмні результати навчання</b>	
<b>Знання</b>	<p>ПРН 1. Володіти навичками аналізу і критичної оцінки наукових концепцій з історії України та її політичного розвитку, обстоювати свою позицію.</p> <p>ПРН 2. Обґрунтовувати та критично аналізувати власну світоглядну позицію; аналізувати та критично оцінювати історичні різновиди філософських систем;</p> <p>ПРН 3. Використовувати професійно орієнтовані комунікативні компетенції, які зумовляють ефективну мовленнєву поведінку у професійному оточенні.</p> <p>ПРН 4. Приймати рішення з питань цивільного захисту в межах своїх повноважень;</p> <p>ПРН 5. Уміння застосовувати законодавчі та інші нормативно-правові акти вітчизняного законодавства,</p>

обґрунтовувати вибір правової норми, якої потребує певна ситуація.

ПРН 6. Володіти фундаментальними теоретичними знаннями та навичками щодо економічних процесів та закономірностей організації фінансів та фінансової діяльності підприємств.

ПРН 7. Володіти програмним забезпеченням, призначеним для побудови економетричних та оптимізаційних моделей та практично застосовувати отриманні результати для прийняття обґрунтованих управлінських рішень в управлінні фінансами, банківській справі та страхуванні;

ПРН 8. Впевнено використовувати системне забезпечення персональних комп'ютерів для повсякденної роботи;

ПРН 9. Застосовувати елементи теорії ймовірностей та математичної статистики на практиці;

ПРН 10. Вміти на засадах методів статистичного моделювання проводити економічне діагностування фінансового стану підприємства, аналіз і оцінку використання його ресурсів у досягненні цілей.

ПРН 11. Вести бухгалтерський, фінансовий облік та контролю у суб'єктів господарювання різних сфер економічної діяльності, державних контролюючих органів.

ПРН 12. Вільно орієнтуватися в теоретичних і практичних проблемах, фінансової системи.

ПРН 13. Економічно обґрунтовувати шляхи раціонального використання виробничих ресурсів аграрних підприємств.

ПРН 14. Мати навички вирішувати прості конфліктні ситуації та потенційні проблеми розвитку.

ПРН 15. Вирішувати питання щодо організації: фінансово-розрахункових відносин суб'єктів господарювання, фінансового прогнозування та планування; аналізу та контролю виробничо-господарської діяльності; оперативної фінансово-економічної роботи.

ПРН 16. Використовувати на практиці методики обрахування страхових тарифів, проводити розрахунок суми страхових платежів, страхового ризику та відшкодування.

ПРН 17. Здійснювати актуарні розрахунки страхових договорів, правильно оцінювати особливості страхового випадку.

ПРН 18. Аналізувати діяльність страхових компаній і посередників, правильно оцінювати особливості страхового випадку.

ПРН 19. Розраховувати основні бюджетоутворюючі обов'язкові платежі, заповнювати документи податкової звітності

ПРН 20. Давати оцінку сучасного стану виконання бюджетів, проведення операцій з бюджетними коштами.

ПРН 21. Застосовувати теоретичні знання, практичні навички та методичні прийоми ведення банківської справи, оцінки фінансового становища комерційного банку, його кредитних ризиків.

ПРН 22. Формулювати задачі та визначати напрями бюджетної політики, аналізувати зміни в бюджетному законодавстві.

	<p>ПРН 23. Аналізувати особливості функціонування місцевих фінансів.</p> <p>ПРН 24. Приймати самостійні рішення у сфері організації основних напрямків банківської діяльності, вживати необхідні заходи в ситуації, що склалася.</p> <p>ПРН 25. Вміти здійснювати контроль за ефективністю використання фінансових ресурсів і досягненням поставлених стратегічних завдань.</p> <p>ПРН 26. Володіти лідерськими навичками.</p> <p>ПРН 27. Вміти проводити колективні наради та переговори, узгоджувати інтереси всіх учасників з цілями та завданнями щодо управління фінансовою діяльністю.</p> <p>ПРН 28. Забезпечувати встановлення ефективних контактів з діловими партнерами.</p> <p>ПРН 29. Самостійно здійснювати пошук та аналіз різноманітних джерел інформації для проведення наукових досліджень.</p> <p>ПРН 30. Вміти застосовувати мовні засоби відповідно до комунікативних намірів.</p> <p>ПРН 31. Виявляти причини виникнення екологічних проблем, окреслювати шляхи їх вирішення.</p> <p>ПРН 32. складати технологічні карти вирощування сільськогосподарських культур, технологічні схеми виробництва продукції тваринництва.</p> <p>ПРН 33. Проводити оцінку вартості майна та реструктуризацію підприємства, процедуру санації підприємств.</p>
<b>8 - Ресурсне забезпечення реалізації програми</b>	
<b>Кадрове забезпечення</b>	Якісний склад науково-педагогічних працівників випускової кафедри та структура розподілу навчального навантаження підготовки фахівців зі спеціальності 072 «Фінанси, банківська справа та страхування» відповідають діючим нормативам освітньої діяльності з підготовки студентів освітнього ступеня «Бакалавр», що відповідає державним вимогам до акредитації зазначеної спеціальності.
<b>Матеріально - технічне забезпечення</b>	Матеріально-технічна база спеціальності 072 «Фінанси, банківська справа та страхування» створена і відповідає державним вимогам до акредитації спеціальності
<b>Інформаційне та навчально-методичне забезпечення</b>	Навчально-методичне та інформаційне забезпечення спеціальності 072 «Фінанси, банківська справа та страхування» відповідає діючим державним вимогам до акредитації.
<b>9 – Академічна мобільність</b>	
(регламентується Постановою КМУ № 579 “Про затвердження Положення про порядок реалізації права на академічну мобільність” від 12 серпня 2015 року)	
<b>Національна кредитна мобільність</b>	(регламентується Постановою КМУ № 579 “Про затвердження Положення про порядок реалізації права на академічну мобільність” від 12 серпня 2015 року)
<b>Міжнародна кредитна мобільність</b>	У рамках програми ЄС Еразмус+ на основі двосторонніх договорів між Львівським національним аграрним університетом та навчальними закладами країн-партнерів.
<b>Навчання іноземних здобувачів вищої освіти</b>	Можливе на загальних умовах.



# 1. Перелік компонент освітньої програми та їх логічна послідовність

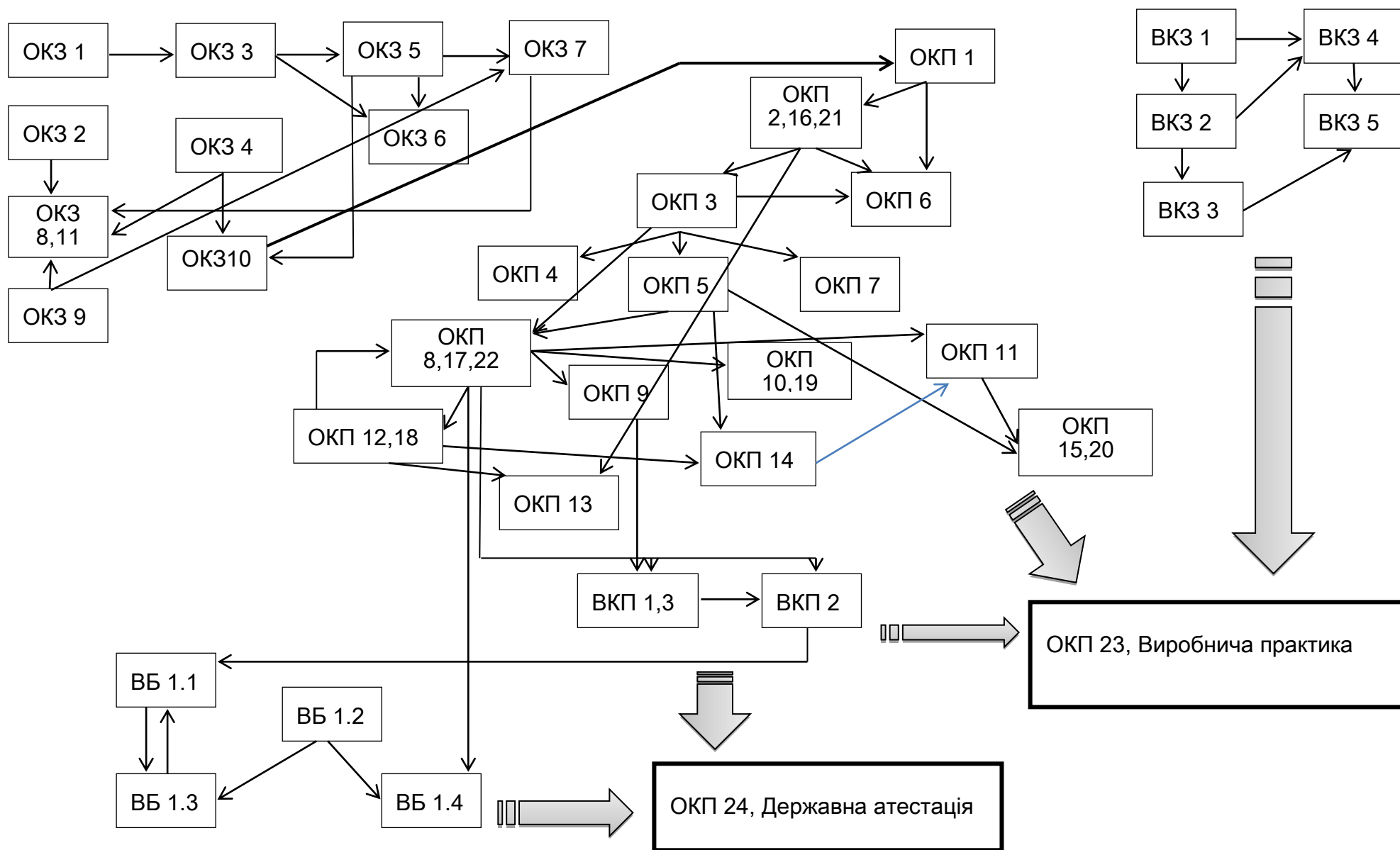
## 2.1. Перелік компонент ОП

Код н/д	Компоненти освітньої програми (навчальні дисципліни, курсові роботи, практики, кваліфікаційна робота)	Кількість кредитів	Форма підсумк. контролю
1	2	3	4
<b>Обов'язкові компоненти загальної підготовки ОП</b>			
<b>ОКЗ 1.</b>	Історія України та укр. культури	4	Іспит
<b>ОКЗ 2.</b>	Іноземна мова	14	Заліки, іспит
<b>ОКЗ 3.</b>	Філософія	4	Іспит
<b>ОКЗ 4.</b>	БЖД та охорона праці	4	Іспит
<b>ОКЗ 5.</b>	Правознавство та правове забезпечення в фінансах, банківській справі та страхуванні	4	Іспит
<b>ОКЗ 6.</b>	Економічна теорія	16	Іспит
<b>ОКЗ 7.</b>	Економіко-математичне моделювання та економетрія	8	Іспит
<b>ОКЗ 8.</b>	Інформатика (інформатика, інформаційні системи в фінансах, банківській справі та страхуванні)	8	Іспит, залік
<b>ОКЗ 9.</b>	Математика (вища мат. і теор. ймов.)	8	Іспит
<b>ОКЗ 10.</b>	Підприємництво та бізнес-культура	4	Іспит
<b>ОКЗ 11.</b>	Навчальна практика (з інформатики)	3	
		77	
<b>Вибіркові компоненти загальної підготовки ОП</b>			
<b>ВКЗ 1</b>	Українська мова (за проф. спрямуванням)	4	Іспит
	Ділова мова в публічному управлінні		
	Культура наукової мови		
	Лінгвістичні основи документознавства		
<b>ВКЗ 2</b>	Друга іноземна мова	6	Залік
	Ділова іноземна мова		
	Професійна література іноземною мовою		
	Методика навчання іноземної мови		
<b>ВКЗ 3</b>	Екологія та захист навколишнього середовища	4	Залік
	Екологічні проблеми України		
	Екосистемологія		
	Екологічний маркетинг		
<b>ВКЗ 4</b>	Основи ділового економічного спілкування	4	Іспит
	Діловодство з використанням комп'ютерної техніки		

	Документознавство та інформаційна діяльність		
	Конфліктологія і теорія переговорів		
<b>ВКЗ 5</b>	Техніка та технології в АПК	4	Залік
	Технологія виробництва продукції рослинництва		
	Технологія виробництва продукції тваринництва		
	Механізація		
		22	
<b>Обов'язкові компоненти професійної підготовки ОП</b>			
<b>ОКП 1</b>	Гроші та кредит	4	Іспит
<b>ОКП 2.</b>	Статистика	4	Іспит
<b>ОКП 3.</b>	Бухгалтерський та фінансовий облік	4	Іспит
<b>ОКП 4.</b>	Менеджмент	4	Іспит
<b>ОКП 5.</b>	Банківська справа	4	Іспит
<b>ОКП 6.</b>	Економіка (економіка підприємства та міжнародна економіка)	8	Іспит
<b>ОКП 7.</b>	Міжнародні фінансові операції	4	залік
<b>ОКП 8.</b>	Фінанси підприємств	4	Іспит
<b>ОКП 9.</b>	Страховання та страхові послуги	8	Іспит
<b>ОКП 10.</b>	Соціальне страхування та соціальний захист	8	Іспит
<b>ОКП 11.</b>	Казначейська справа	4	Іспит
<b>ОКП 12.</b>	Податкова система України	4	Іспит
<b>ОКП 13.</b>	Публічні та місцеві фінанси	8	Іспит
<b>ОКП 14.</b>	Бюджетна система та державні фінанси	8	Іспит
<b>ОКП 15.</b>	Банківська система та банківські операції	5	Іспит
<b>ОКП 16</b>	К/Р з статистики	1	Захист
<b>ОКП 17.</b>	К/Р з фінансів підприємств	1	Захист
<b>ОКП 18.</b>	К/Р з податкової системи	1	Захист
<b>ОКП 19.</b>	К/Р з соціального страхування	1	Захист
<b>ОКП 20.</b>	К/Р з банківської системи та банківських операцій	1	Захист
<b>ОКП 21.</b>	Навчальна практика (з статистики)	3	Захист
<b>ОКП 22.</b>	Навчальна практика (з фінансів)	3	Захист
<b>ОКП 23.</b>	Виробнича практика	6	Захист
<b>ОКП 24.</b>	Державна атестація	4	Кваліфікаційний іспит
		<b>102</b>	
<b>Вибіркові компоненти професійної підготовки ОП</b>			
<b>ВКП 1</b>	Вступ до фаху	4	Залік
	Теорія і практика спеціальності		
	Університетська освіта		
	Фахова комунікабельність		
<b>ВКП 2</b>	Інвестування	4	Залік
	Національна економіка		

	Регіональна економіка		
	Державне регулювання економіки		
<b>ВКП 3</b>	Навчальна практика (з вступу до фаху)	3	Захист
	Навчальна ознайомча сільськогосподарська практика із мовним стажуванням		
	Дисципліни загальноуніверситетського вибору	8	Залік
<b><i>Вибірковий блок 1. Фінанси підприємств</i></b>			
<b>ВБ 1.1</b>	Фінансовий аналіз	4	Іспит
<b>ВБ 1.2</b>	Фінансова діяльність суб'єктів господарювання	4	Іспит
<b>ВБ 1.3</b>	Фінанси та фінансовий ринок	8	Залік, іспит
<b>ВБ 1.4</b>	Фінансова санація та банкрутство	4	Залік
		20	
<b><i>Факультативи (позакредитні)</i></b>			
	Фізичне виховання	8	
	Підготовка водіїв	4	
<b>Загальний обсяг компонент обов'язкової підготовки</b>		<b>99</b>	
<b>Загальний обсяг компонент професійної підготовки</b>		<b>141</b>	
<b>Загальний обсяг обов'язкових компонент</b>		<b>179</b>	
<b>Загальний обсяг вибіркового компонент</b>		<b>61</b>	
<b>У тому числі за вибором студентів</b>		<b>31</b>	
<b>ЗАГАЛЬНИЙ ОБСЯГ ОСВІТНЬОЇ ПРОГРАМИ</b>		<b>240</b>	

## 2.2. Структурно-логічна схема ОП 072 Фінанси, банківська справа та страхування «Бакалавр»



### **3. Форма атестації здобувачів вищої освіти**

Атестація випускників освітньої програми спеціальності 072 «Фінанси, банківська справа та страхування» проводиться у формі здачі кваліфікаційного іспиту та завершується видачею документу встановленого зразка про присудження йому ступеня бакалавра із присвоєнням кваліфікації: Бакалавр з Фінансів, банківської справи та страхування.





**5. Матриця відповідності програмних результатів навчання (ПРН)  
відповідними компонентами освітньої програми**

	ОКЗ 1	ОКЗ 2	ОКЗ 3	ОКЗ 4	ОКЗ 5	ОКЗ 6	ОКЗ 7	ОКЗ 8,11	ОКЗ 9	ОКЗ 10	ВКЗ 1	ВКЗ 2	ВКЗ 3	ВКЗ 4	ВКЗ 5	ОКП 1	ОКП 2, 16,21	ОКП 3	ОКП 4	ОКП 5	ОКП 6	ОКП 7	ОКП 8, 17, 22	ОКП 9	ОКП 10, 10	ОКП 11	ОКП 12, 18	ОКП 13	ОКП 14	ОКП 15-20	ОКП 23	ОКП 24	ВКП 1,3	ВКП 2	ВБ 1.1	ВБ 1.2	ВБ 1.3	ВБ 1.4				
ПРН 1	+		+		+	+		+										+		+		+	+	+		+	+	+	+	+	+	+	+	+	+	+	+	+				
ПРН 2	+		+			+		+	+	+							+							+					+					+								
ПРН 3		+			+	+				+	+	+		+																												
ПРН 4				+	+								+		+																	+										
ПРН 5				+	+			+		+			+		+			+		+	+	+	+	+	+	+	+	+	+	+	+	+			+	+	+	+	+	+		
ПРН 6						+	+	+		+	+	+	+	+	+	+			+	+	+	+	+	+	+	+	+	+	+	+	+			+	+	+	+	+	+	+		
ПРН 7					+		+	+		+					+	+	+	+	+	+	+	+	+	+	+	+	+	+	+	+	+					+	+	+	+	+		
ПРН 8							+	+	+																				+										+	+		
ПРН 9							+	+	+								+																									
ПРН 10							+	+	+			+					+							+					+	+												
ПРН 11																	+			+		+	+	+	+	+	+	+	+	+	+	+	+	+	+	+	+	+	+	+		
ПРН 12					+			+								+		+		+	+	+	+	+	+	+	+	+	+	+	+	+	+	+	+	+	+	+	+	+		
ПРН 13							+	+									+			+	+		+							+							+	+	+	+	+	
ПРН 14				+						+			+																													
ПРН 15	+		+		+	+		+								+			+		+		+	+	+	+	+	+	+	+	+	+	+	+	+	+	+	+	+	+		
ПРН 16	+		+			+		+	+	+							+							+					+						+							
ПРН 17		+			+	+				+	+	+		+																								+				
ПРН 18				+	+								+		+																		+									
ПРН 19				+	+			+		+			+		+			+		+	+	+	+	+	+	+	+	+	+	+	+	+	+	+	+	+	+	+	+	+		
ПРН 20						+	+	+		+	+	+	+	+	+	+			+	+	+	+	+	+	+	+	+	+	+	+	+	+	+	+	+	+	+	+	+	+	+	
ПРН 21					+		+	+		+					+	+	+	+	+	+	+	+	+	+	+	+	+	+	+	+	+	+	+	+	+	+	+	+	+	+	+	
ПРН 22							+	+	+																					+										+		





